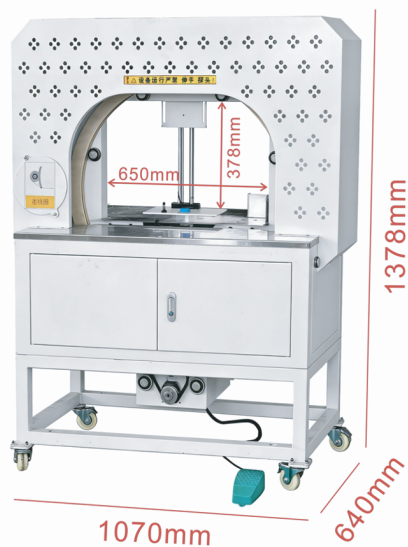


### 機器要點：

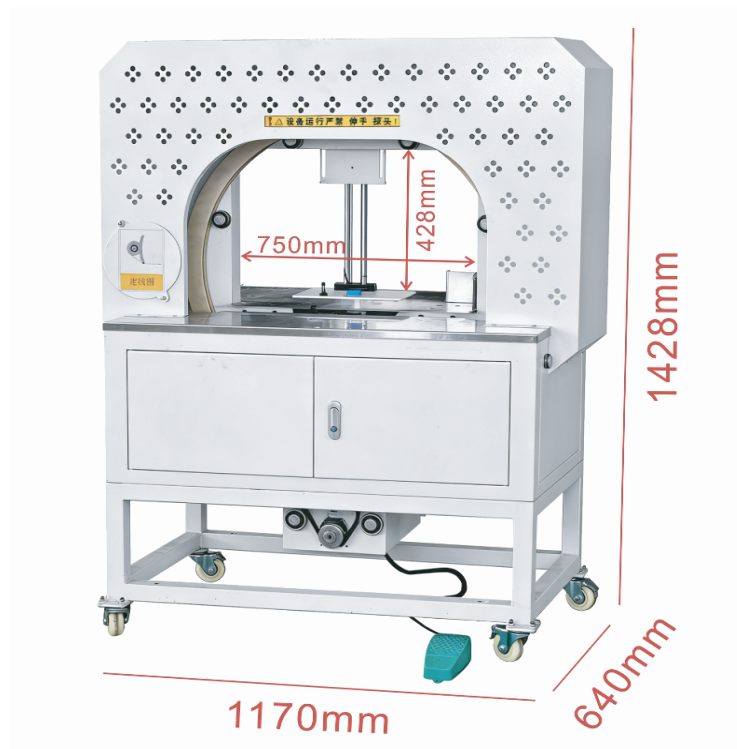
1. 高速：我們纏繞3圈只需1.5秒，別人需要2.5-3秒。(我們有檢測數據的)
2. 電器：進口知名電器，機器雖小，質量穩定
3. 無噪音：跟傳統的齒輪款相比，我們採用MC901材質的進口塑圈
4. 功能性強：纏繞膜和膠帶兩用，可一次打三圈，也可連續纏繞，適合不同產品的打包，操作簡單
5. 另可安裝電眼纏繞：既有腳踏板控制，也有自動識別功能

## 600纏繞膜打包機



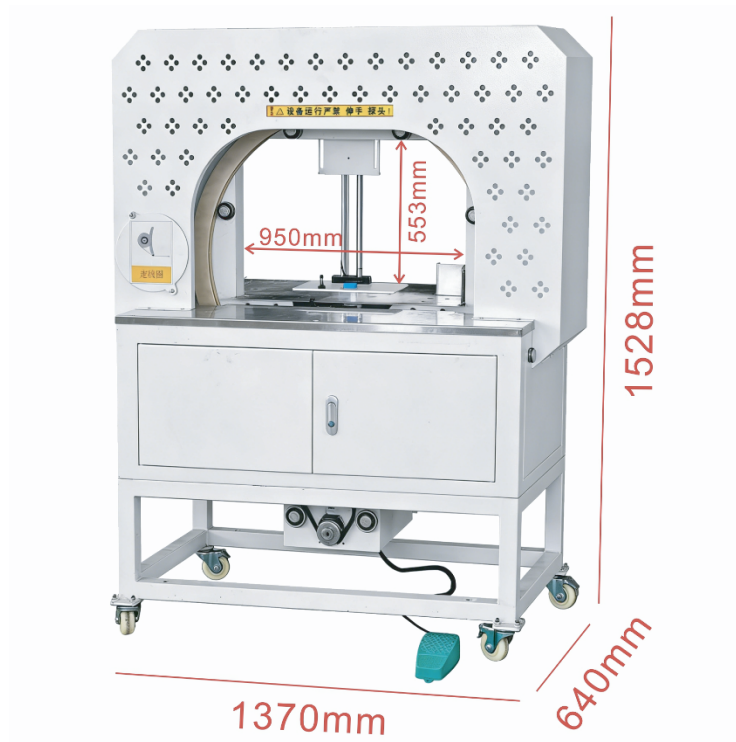
通用類型	膠帶/纏繞膜通用
外形尺寸	1070X640X1378
內框尺寸	650X378
適用膠帶寬度	20-80
捆紮方式	纏繞一圈(圈數可調)
纏繞速度	0.04秒/圈
用膠帶厚度	約 135 mm(含卷芯)
最大打包尺寸	640X370
最小打包尺寸	100X20
機器功率	0.75
機器電壓	110/220
機器淨重	140 kg
控制方式	腳踏開關啟動/停止
配置	自動夾膜器、自動切膜機構

# 800纏繞膜打包機



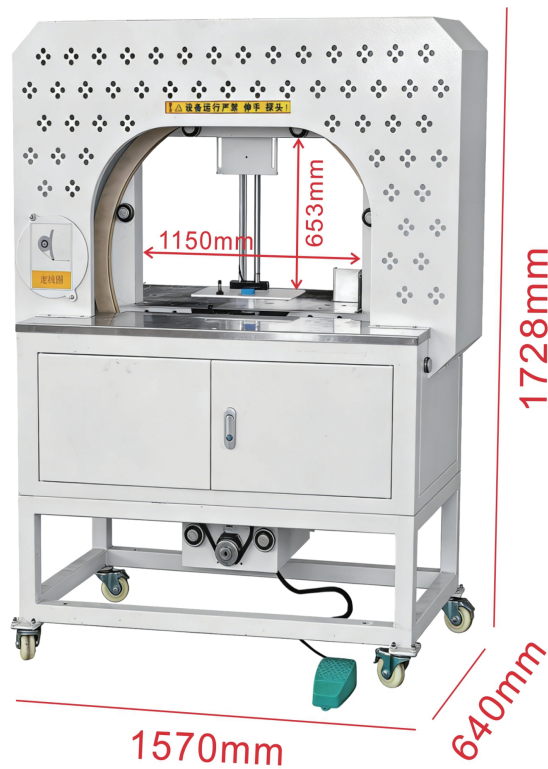
適用類型	膠帶/纏繞膜通用
外形尺寸	1170X640X1428
內框尺寸	750X428
適用膠帶寬度	20-80
捆紮方式	纏繞一圈(圈數可調)
纏繞速度	0.04秒/圈
用膠帶厚度	約 135 mm(含卷芯)
最大打包尺寸	740X420
最小打包尺寸	100X20
機器功率	0.75
機器電壓	110/220
機器淨重	165 kg
控制方式	腳踏開關啟動/停止
配置	自動夾膜器、自動切膜機構

# 1000纏繞膜打包機



適用類型	膠帶/纏繞膜通用
外形尺寸	1370X640X1528
內框尺寸	950X553
適用膠帶寬度	20-80
捆紮方式	纏繞一圈(圈數可調)
纏繞速度	0.04秒/圈
用膠帶厚度	約 135 mm(含卷芯)
最大打包尺寸	940X540
最小打包尺寸	100X20
機器功率	0.75
機器電壓	110/220
機器淨重	200 kg
控制方式	腳踏開關啟動/停止
配置	自動夾膜器、自動切膜機構

# 1200纏繞膜打包機



適用類型	膠帶/纏繞膜通用
外形尺寸	1570X640X1728
內框尺寸	1150X653
適用膠帶寬度	20-80
捆紮方式	纏繞一圈(圈數可調)
纏繞速度	0.04秒/圈
用膠帶厚度	約 135 mm(含卷芯)
最大打包尺寸	1140X640
最小打包尺寸	100X20
機器功率	1.5
機器電壓	110/220
機器淨重	230 kg
控制方式	腳踏開關啟動/停止
配置	自動夾膜器、自動切膜機構